

ПФРИ.467846.014-07ГЧ

Перв. примен.

Справ. N

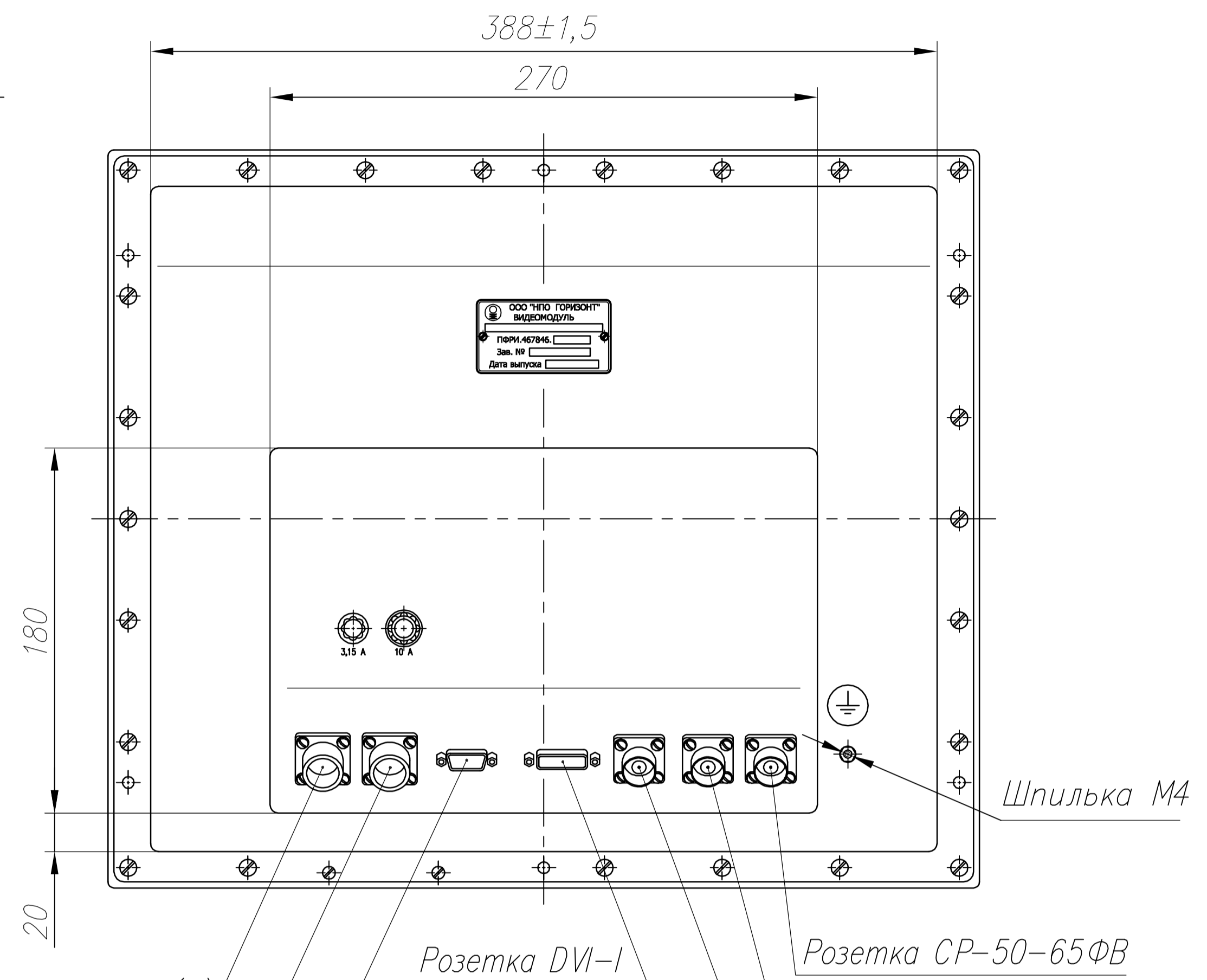
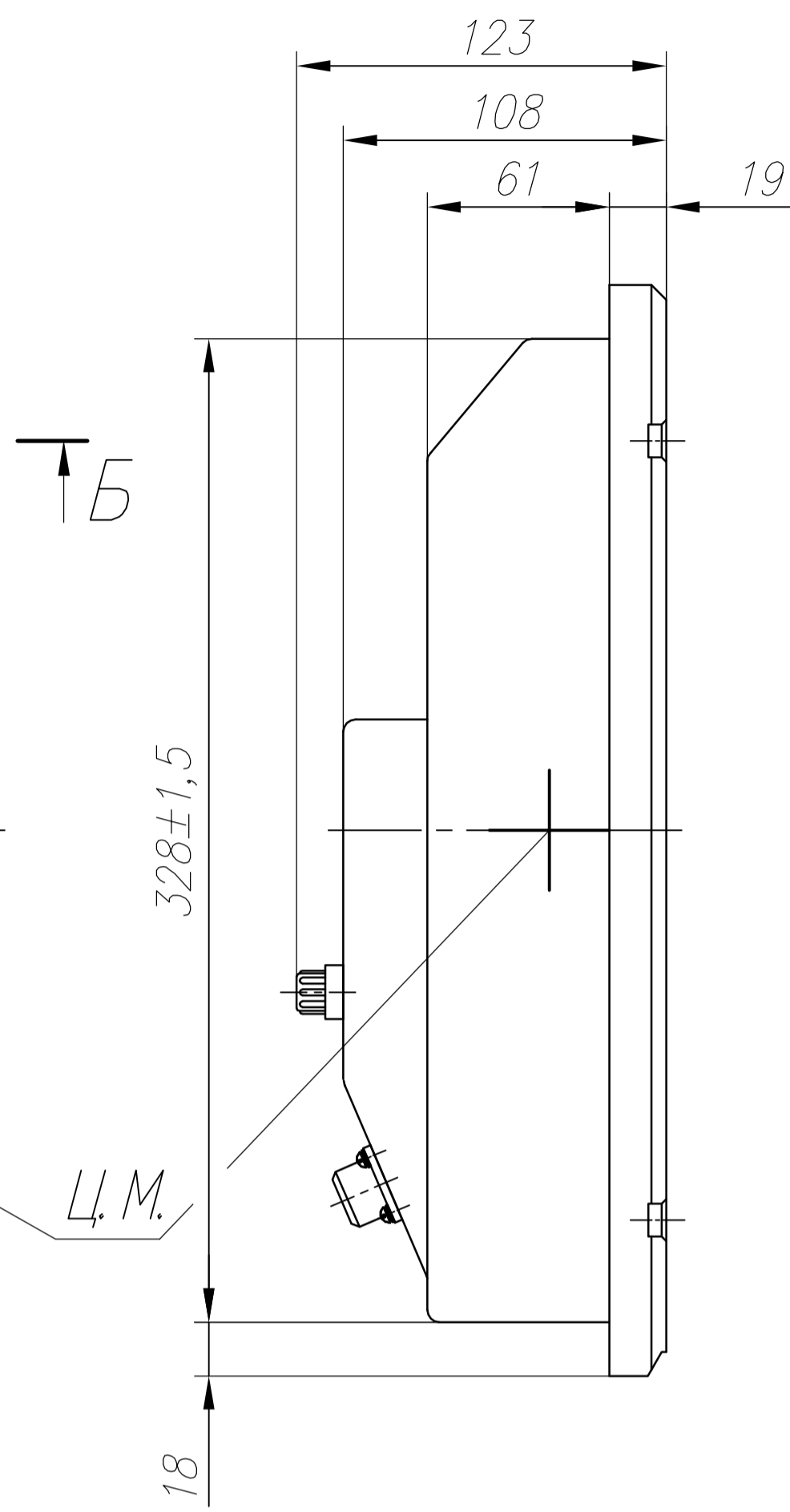
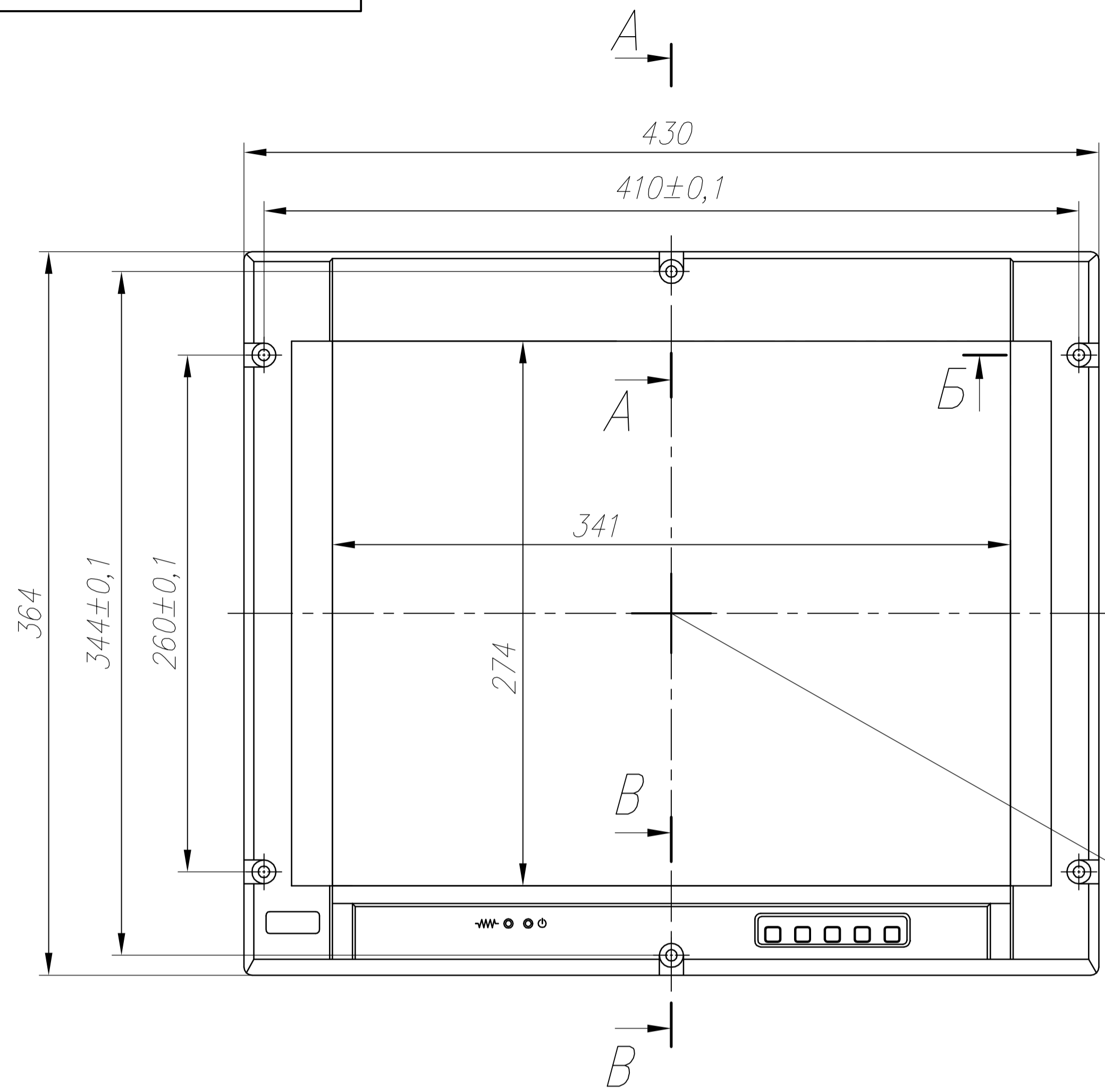
Погр. и дата

Инв. N дубл.

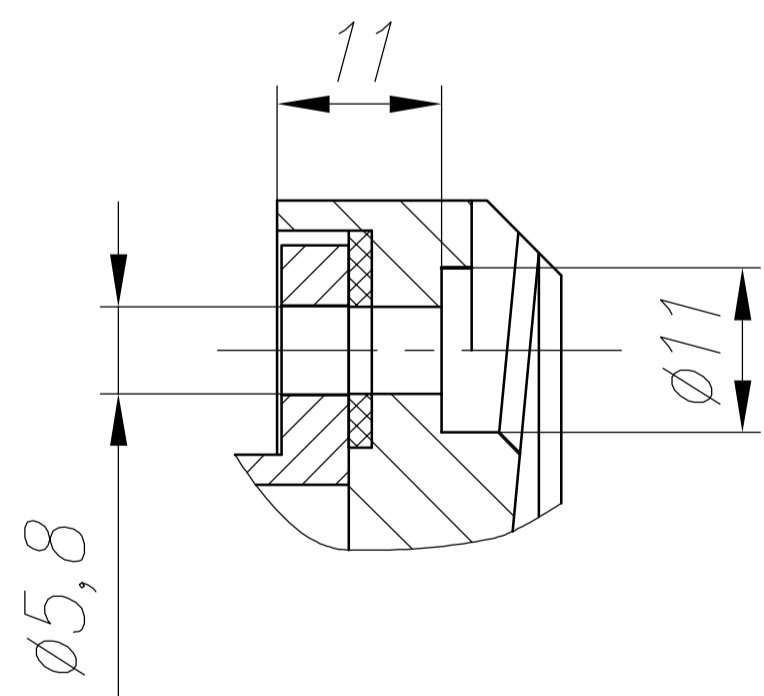
Взам. инв. N

Погр. и дата

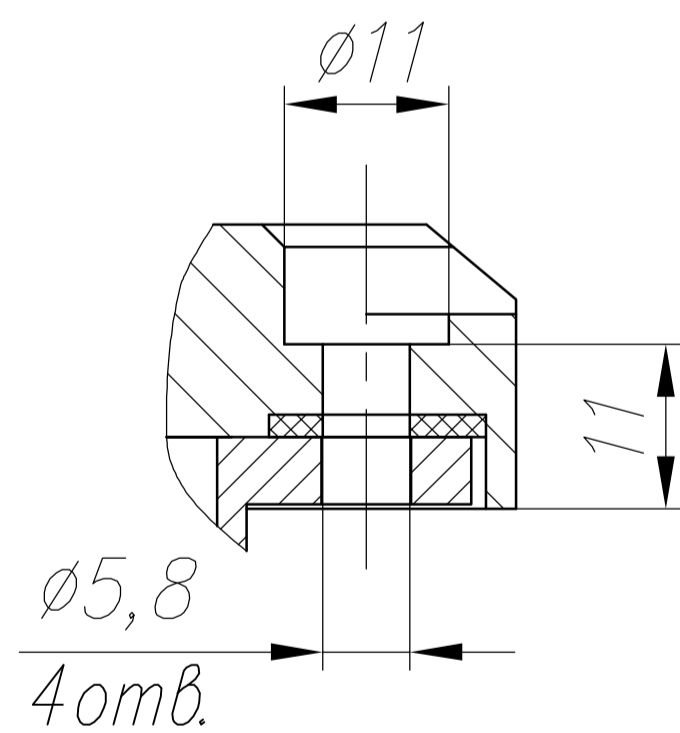
Инв. N подг.



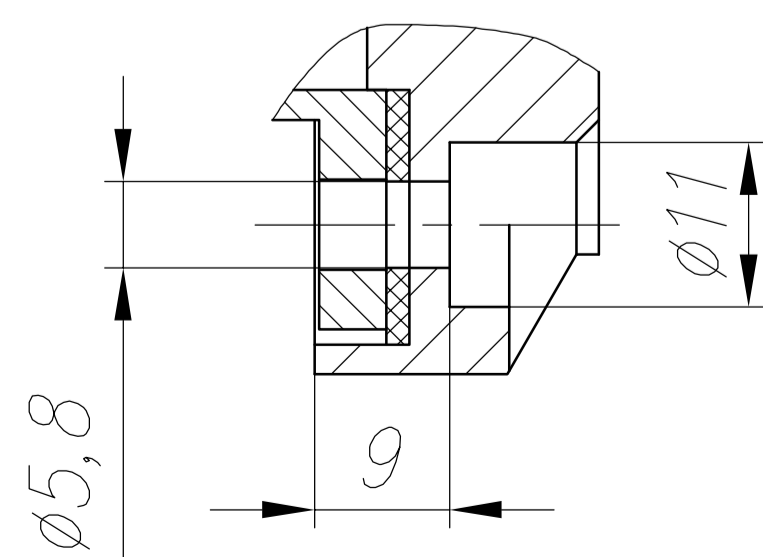
A-A(1:1)



Б-Б(1:1)



В-В(1:1)



- Вилка 2РМГД18Б4Ш5Е2(Б) X1
- Вилка 2РМГД18Б4Ш5Е2(Б) X2
- Розетка СНП333-15РП12-3-В X3
- Розетка DVI-I X4
- Розетка CP-75-66ФВ X5
- Розетка CP-50-65ФВ X7
- Розетка CP-50-65ФВ X6

1. Степень защиты видеомодуля IP53 по ГОСТ 14254-96.
2. Видеомодуль амортизации не требует.
3. Охлаждение видеомодуля – воздушное естественное.
4. Материал корпуса: алюминиевый сплав.

				ПФРИ.467846.014-07ГЧ			
Изм.	Лист	N докум.	Подпись	Дата	Лит.	Масса	Масштаб
Разраб.						9,5	1:4
Провер.					Лист	Листов 1	
Т.контр.							
Н.контр.							
Утв.							

Видеомодуль  
В43АМЖК 1280.1024.Ц-2.2.2  
Габаритный чертёж